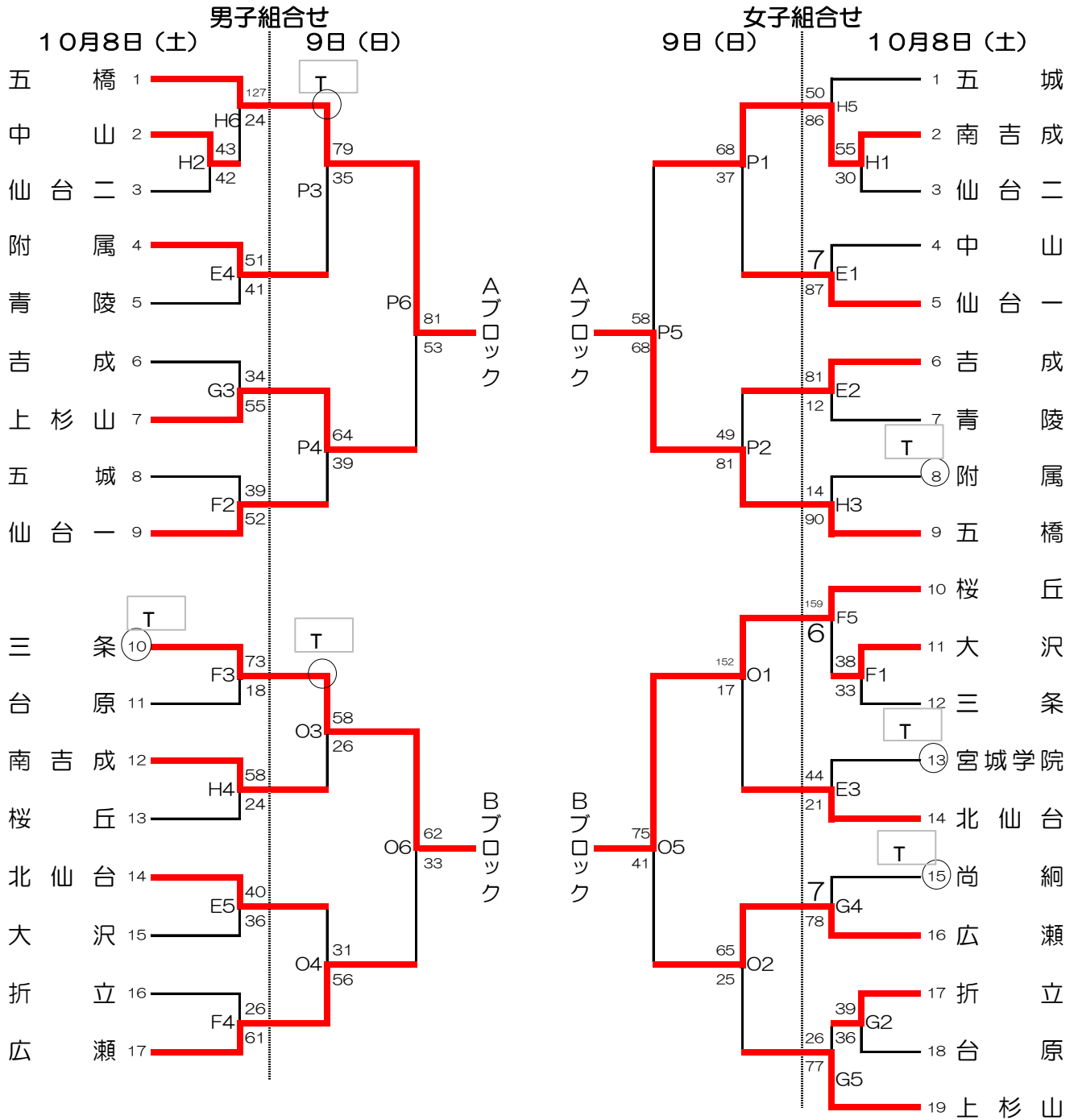
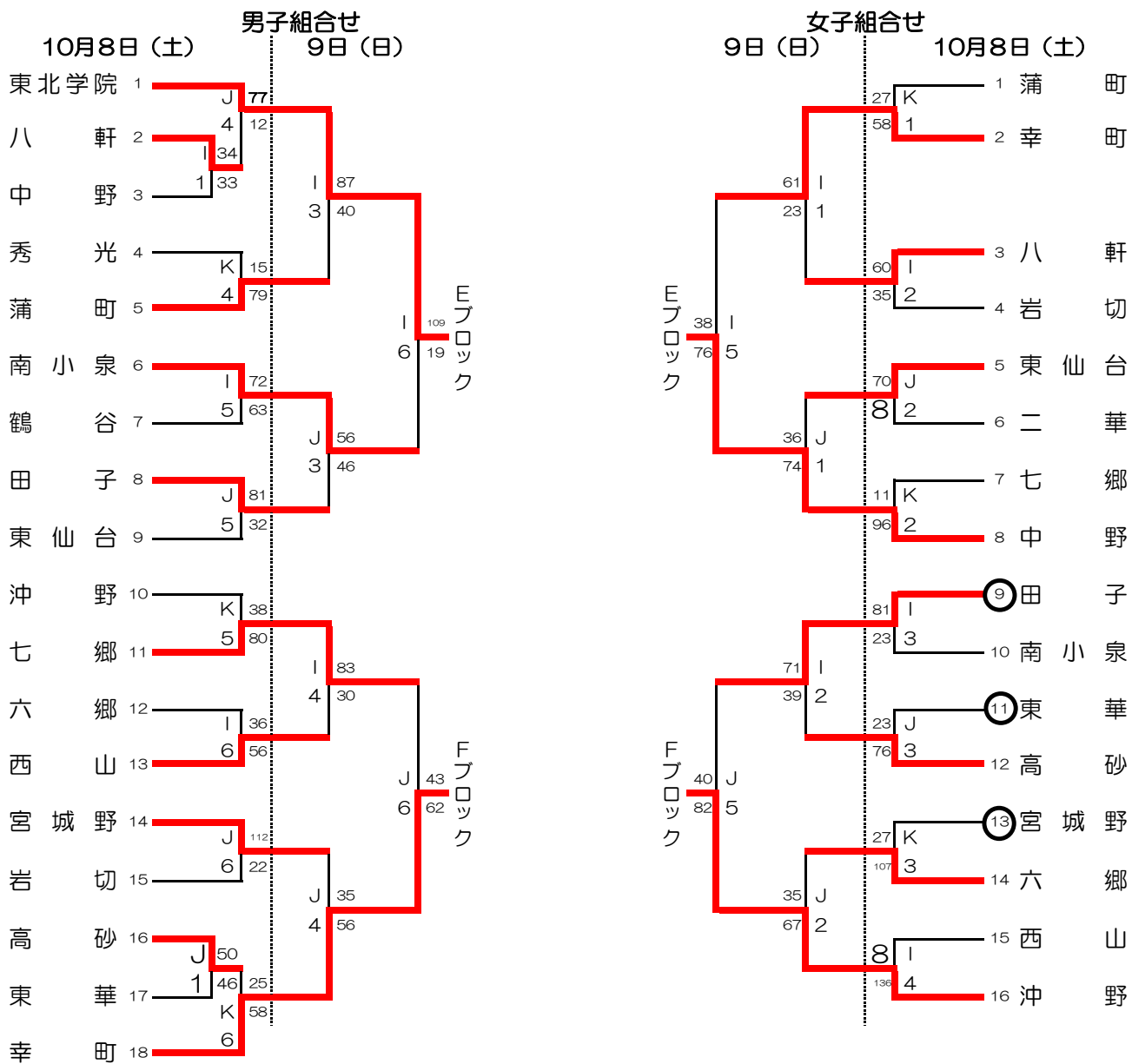


平成28年度 仙台市新人大会バスケットボール 青葉区組合せ



試合時間		試合会場	
①	9:00	E	大沢中学校
②	10:20	F	三条中学校
③	11:40	G	上杉山中学校
④	13:00	H	五橋中学校
⑤	14:20	O	台原中学校
⑥	15:40	P	第二中学校

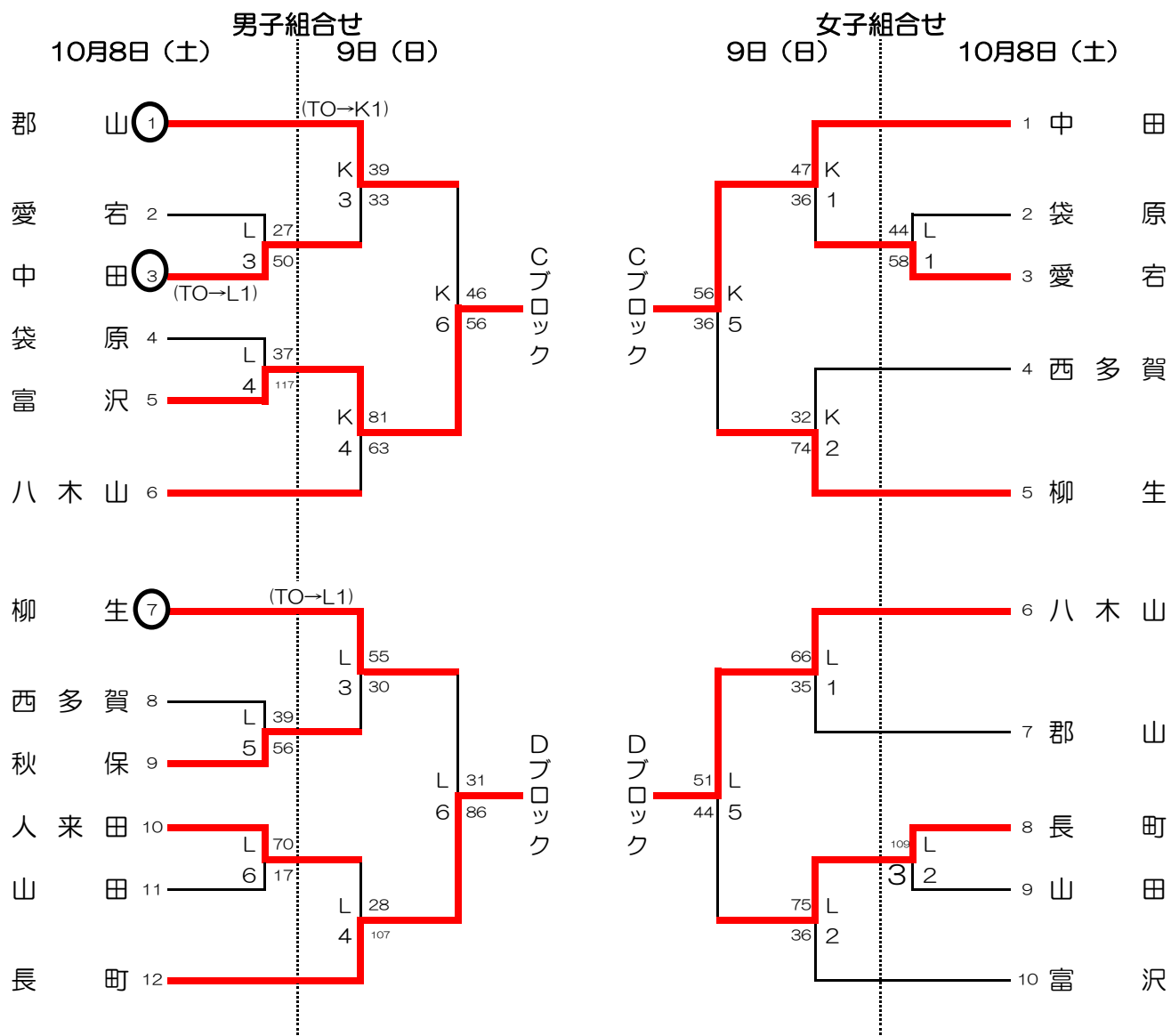
平成28年度 仙台市新人大会バスケットボール 若宮区組合せ



試合時間		試合会場	
① 9:00	A B C D	セキスイハイム	
② 10:20	I J K	聖和学園(薬師堂)	
③ 11:40			
④ 13:00			
⑤ 14:20			
⑥ 15:40			

○ は1日目の第1試合TOです。

平成28年度 仙台市新人大会バスケットボール 太白区組合せ

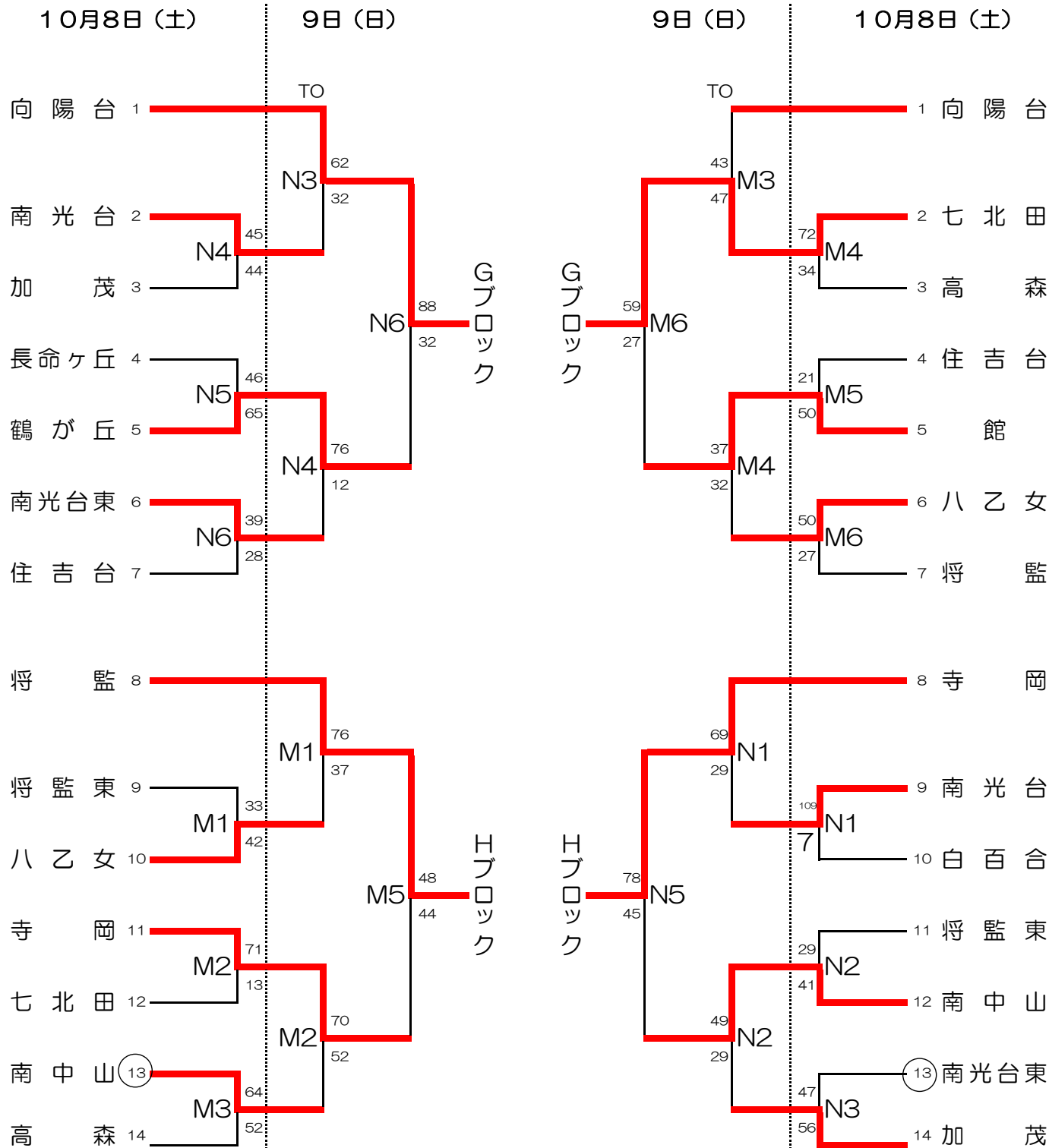


試合時間	試合会場
① 9:00	L ・ ・ 聖和学園高校三神峯
② 10:20	K ・ ・ 聖和学園高校薬師堂
③ 11:40	
④ 13:00	
⑤ 14:20	
⑥ 15:40	

平成28年度 仙台市新人バスケットボール 泉区組み合わせ

男子組合せ

女子組合せ



○ ... 1日目, 第一試合のTOに割当たっているチーム。
 TO ... 2日目, 第一試合のTOに割当たっているチーム。

試合時間	試合会場
① 9:00	M 住吉台中学校
② 10:20	N 寺岡中学校
③ 11:40	
④ 13:00	
⑤ 14:20	
⑥ 15:40	

第53回仙台市中学校新人バスケットボール大会 県大会代表決定戦組合せ

(兼仙台市民総体バスケットボール競技)

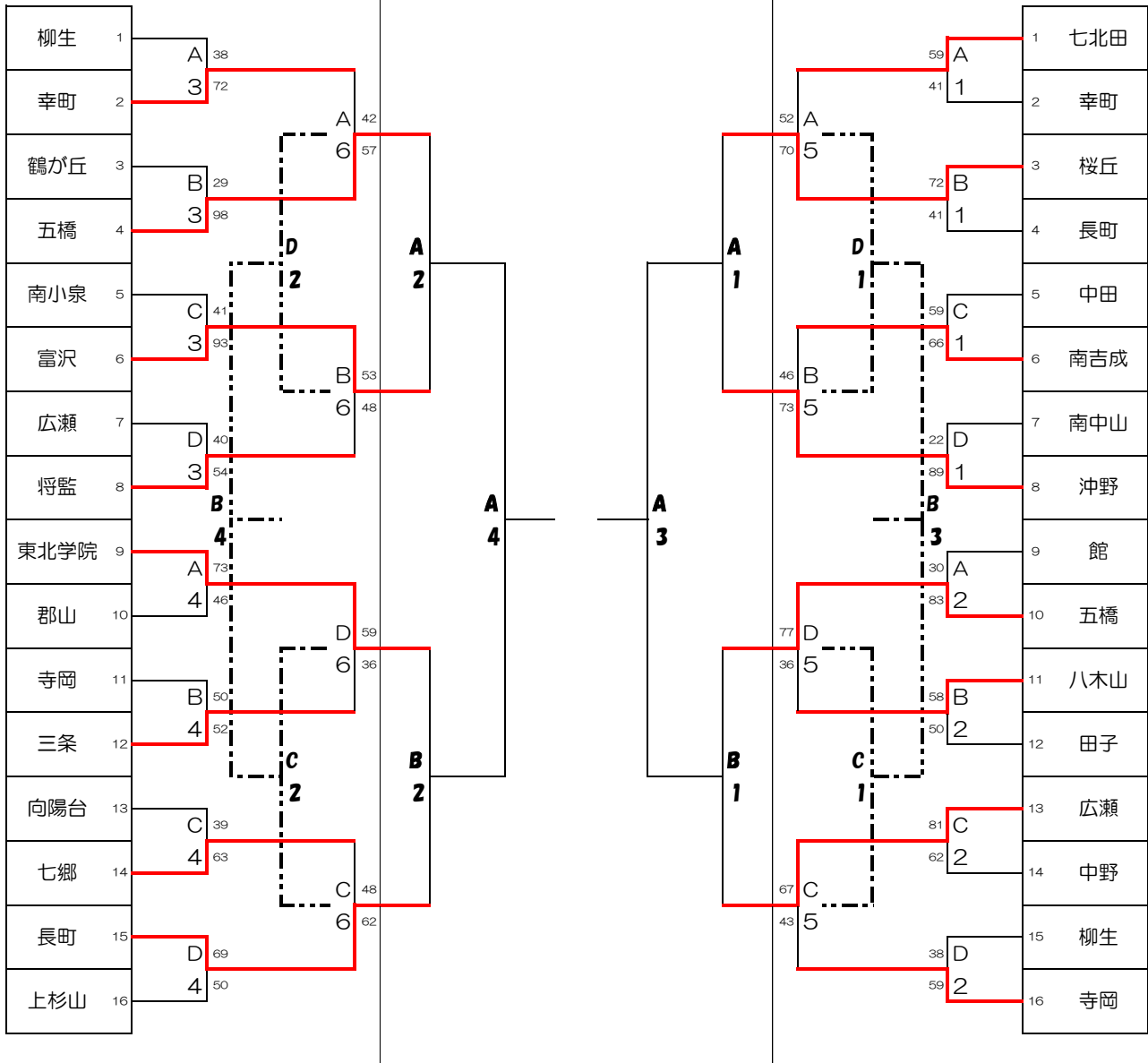
男子組合せ

女子組合せ

10月15日(土)

10月16日(日)

10月15日(土)



試合時間

- ① 9:00
- ② 10:20
- ③ 11:40
- ④ 13:00
- ⑤ 14:20
- ⑥ 15:40

試合会場

A B C D 仙台市体育館

ブロック
青葉区AB 太白区CD
若宮区EF 泉区GH

仙台市体育館には、保護者選手用の駐車場はありません。地下鉄などの公共機関をご利用のうえご来場下さい。尚、生協などの近隣の店舗の駐車場の利用および、路上駐車は絶対にしないで下さい。

15日は7:00から役員が会場準備をおこない、一般は8:00に開場します。それ以前には来ないようにお願いします。ただし、1試合目にあたっているチームはコート準備作業のために、7:30に入場可とします。
TOは1日目は前試合の負けチームが行います。ただし、2日目は協力校によるTOとなります。